

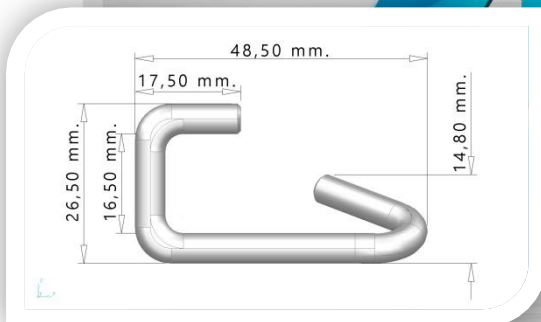
Alfem Telecom

ESTICADOR TIPO FIGURA 8 PARA FIO FE E FIO DRÓP

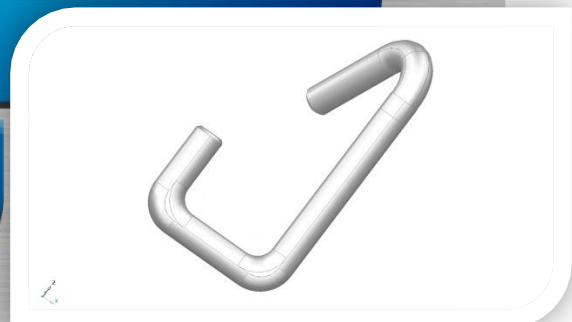


MODELO MONTADO EM PERSPECTIVA

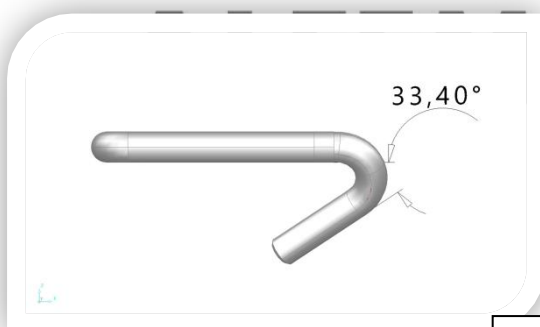
GANCHO VISTA LATERAL



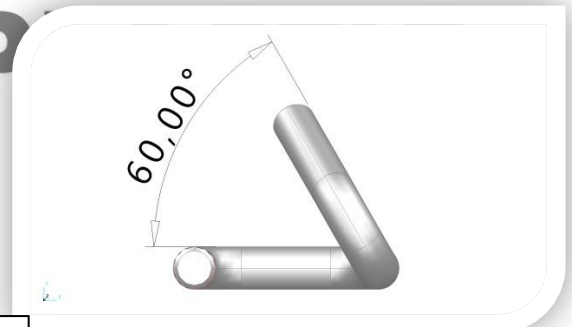
GANCHO VISTA PERSPECTIVA



GACHO VISTA SUPERIOR



GANCHO VISTA INFERIOR



TOLERÂNCIA:
+/- 0,50 mm.

EMISSÃO: GERÊNCIA TÉCNICA DE PRODUTOS ALFEM TELECOM

MARÇO / 2018

ELABORADO: LUIS RICARDO COSTA

APROVADO: ANTONIO COSTA / FERNANDO RICARDO

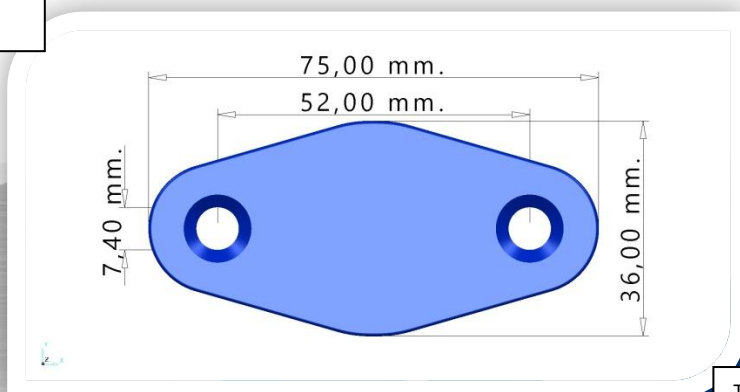
VALIDADO:



Alfem Telecom

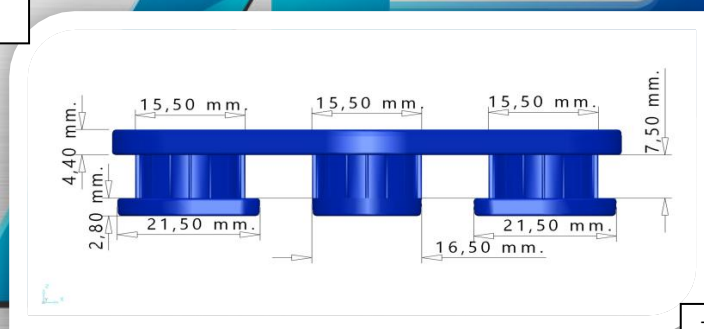
ESTICADOR TIPO FIGURA 8 PARA FIO FE E FIO DRÓP

MODELO FIGURA 8
VISTA SUPERIOR



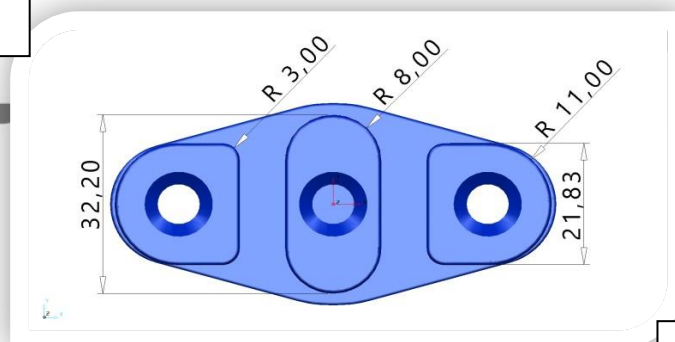
TOLERÂNCIA:
+/- 0,50 mm.

MODELO FIGURA 8
VISTA LATERAL



TOLERÂNCIA:
+/- 0,50 mm.

MODELO FIGURA 8
VISTA INFERIOR



TOLERÂNCIA:
+/- 0,50 mm.

EMISSÃO: GERÊNCIA TÉCNICA DE PRODUTOS ALFEM TELECOM

MARÇO / 2018

ELABORADO: LUIS RICARDO COSTA

APROVADO: ANTONIO COSTA / FERNANDO RICARDO

VALIDADO:



Alfem Telecom

ESTICADOR TIPO FIGURA 8 PARA FIO FE E FIO DRÓP

APLICAÇÃO:

Fixação, instalação e terminação de fios (FE METÁLICOS) e fios (DRÓP FIBRA ÓPTICA). Devendo suportar uma carga mínima de 120,0 Kgf.; sem ocorrer ruptura ou danos a peça.

MATERIAL:

1º PARTE PLÁSTICA - Termo-Plástico polímero POLIPROPILENO na cor da operadora ou a que o cliente preferir, com carga de ANTI-UV.

2º PARTE METÁLICA – Fabricado em aço ABNT 1020, zincado por processo de imersão à quente, sem haver sedimentação do metal. Apresenta torções em ambas as extremidades para fixação no corpo plástico e posteriormente em roldanas, suportes e anéis que apresentem locais para o enganche do produto.

ACABAMENTO:

Tanto a parte plástica quanto a metálica devem ser uniforme, isento de rebarbas, trincas, fissuras ou outras imperfeições que afetem suas aplicações.

EMBALAGEM:

Embalado em SACOS PLÁSTICOS com 100 unidades (CORPO PLÁSTICO + GANCHO). Podendo ser acomodado em CAIXAS DE PAPELÃO com até 500 unidades. O acondicionamento deve ser feito de maneira a não ocasionar qualquer dano físico durante o transporte e armazenamento. As embalagens devem possuir etiquetas abaixo descritas.

MARCA:

O ESTICADOR TIPO FIGURA 8 deve apresentar:

- 1º - Nome/marca do fabricante EM ALTO RELEVO;
- 2º - Data de fabricação

A CAIXA deve apresentar:

- 1º - Etiqueta com nome do Cliente Consumidor;
- 2º - Etiqueta com número de Nota fiscal.
- 3º - Etiqueta com quantidade de ESTICADORES dentro da caixa.


CÓDIGO DO MATERIAL:

CÓDIGO 012 – ESTICADOR TIPO FIGURA 8 PARA FIO FE E FIO DRÓP.

REFERÊNCIA:

SDT TELEBRÁS 235.530.505 – ACEITAÇÃO DE ESTICADOR PLÁSTICO PARA FIO FE.

EMISSÃO: GERÊNCIA TÉCNICA DE PRODUTOS ALFEM TELECOM

MARÇO / 2018	ELABORADO: LUIS RICARDO COSTA	
	APROVADO: ANTONIO COSTA / FERNANDO RICARDO	
	VALIDADO:	