

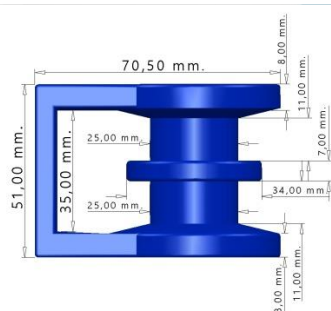
# Alfem Telecom

## SUPORE DM TIPO: ROLDANA E LISO

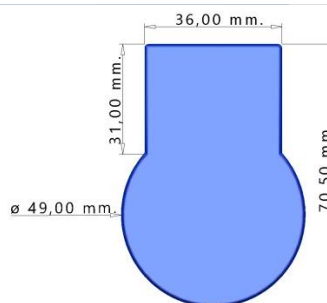
### MODELOS EM PERSPECTIVA



### SUPORE DM ROLDANA



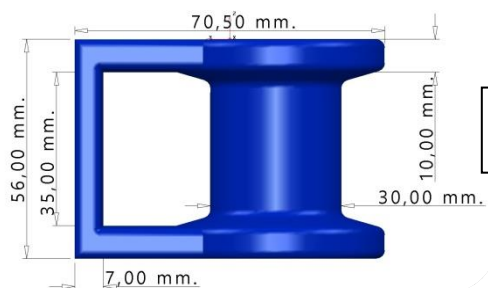
TOLERÂNCIA:  
+/- 1,00 mm.



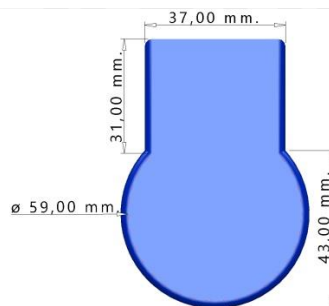
VISTA LATERAL

VISTA SUPERIOR

### SUPORE DM LISO



TOLERÂNCIA:  
+/- 1,00 mm.



VISTA LATERAL

VISTA SUPERIOR

### EMISSÃO: GERÊNCIA TÉCNICA DE PRODUTOS ALFEM TELECOM

MARÇO / 2018

ELABORADO: LUIS RICARDO COSTA

APROVADO: ANTONIO COSTA / FERNANDO RICARDO

VALIDADO:



# Alfem Telecom

## SUPORTE DM TIPO: ROLDANA E LISO

### SUPORTE DM ROLDANA TIPO LISO E ROLDANA

#### APLICAÇÃO:

Utilizado em postes para a fixação de ganchos de alças plásticas, suportes ou esticadores de fios (FE ou Dróp) e também alças pré-formadas. Com capacidade de fixar até 5 ganchos.

#### MATERIAL:

PARTE PLÁSTICA - Termo-Plástico nos materiais POLIPROPILENO, POLIACETAL, RESINA DE ABS OU NYLON 6 na cor da operadora ou do cliente, com carga de ANTI-UV.

#### ACABAMENTO:

Tanto a parte plástica quanto a metálica devem ser uniforme, isento de rebarbas, trincas, fissuras ou outras imperfeições que afetem suas aplicações.

#### EMBALAGEM:

Embalado em SACOS PLÁSTICOS com 100 unidades. Podendo ser acomodado em CAIXAS DE PAPELÃO com até 500 unidades. O acondicionamento deve ser feito de maneira a não ocasionar qualquer dano físico durante o transporte e armazenamento. As embalagens devem possuir etiquetas abaixo descritas.

#### MARCA:

O SUPORTE DM LISO deve apresentar:

- 1º - Nome/marca do fabricante EM ALTO RELEVO;
- 2º - Data de fabricação

A CAIXA deve apresentar:

- 1º - Etiqueta com nome do Cliente Consumidor;
- 2º - Etiqueta com número de Nota fiscal.
- 3º - Etiqueta com quantidade de SUPORTES DM dentro da caixa.

#### CÓDIGO DO MATERIAL:

CÓDIGO 014 – SUPORTE DM LISO.

CÓDIGO 015 – SUPORTE DM ROLDANA.

EMISSÃO: GERÊNCIA TÉCNICA DE PRODUTOS ALFEM TELECOM

MARÇO / 2018

ELABORADO: LUIS RICARDO COSTA

APROVADO: ANTONIO COSTA / FERNANDO RICARDO



VALIDADO:



**ALFEM PLASTIC**