

# Alfem Telecom

SUPORTE FDS DIELÉTRICO CÔNICO COM FIXAÇÃO BAP (DUPLO, SIMPLES OU MISTO)



MODELO FECHADO



MODELO ABERTO



COXINS  
EMBORRACHADOS  
DIELÉTRICOS

EMISSÃO: GERÊNCIA TÉCNICA DE PRODUTOS ALFEM TELECOM

MARÇO / 2018

ELABORADO: LUIS RICARDO COSTA

APROVADO: ANTONIO COSTA / FERNANDO RICARDO

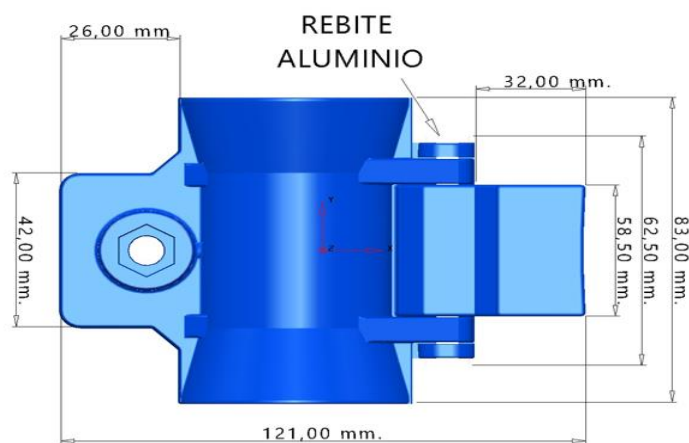
VALIDADO:



# Alfem Telecom

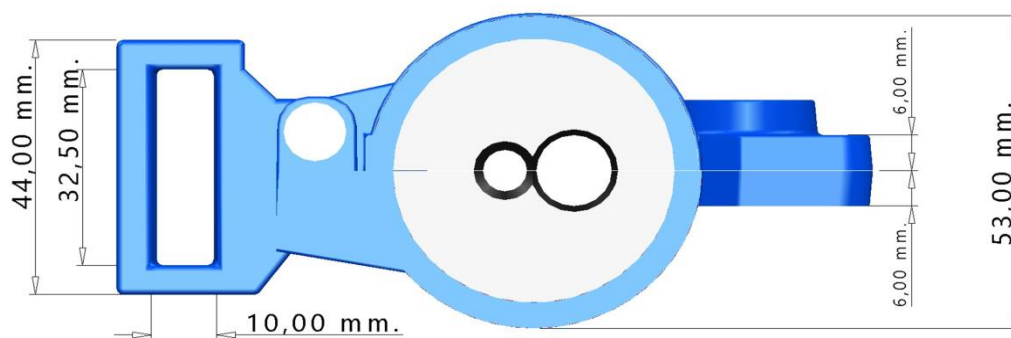
SUPORTE FDS DIELÉTRICO CÔNICO COM FIXAÇÃO BAP (DUPLO, SIMPLES OU MISTO)

VISTA  
SUPERIOR



TOLERÂNCIA:  
+/- 1,00 mm.

VISTA  
LATERAL



TOLERÂNCIA:  
+/- 1,00 mm.

EMISSÃO: GERÊNCIA TÉCNICA DE PRODUTOS ALFEM TELECOM

MARÇO / 2018

ELABORADO: LUIS RICARDO COSTA

APROVADO: ANTONIO COSTA / FERNANDO RICARDO

VALIDADO:



# Alfem Telecom

## SUPORTE FDS DIELÉTRICO QUADRADO SIMPLES, DUPLO OU MISTO

### APLICAÇÃO:

O Suporte FDS COM FIXAÇÃO BAP é utilizado para sustentar 1 ou 2 cabos ópticos sem causar danos na capa dos cabos de modo que não transfere esforços de tração ou de torção as fibras ópticas. Instalado E fixado diretamente com BRAÇADEIRA TIPO BAP em pontos com ângulos inferiores a 10º.

### MATERIAL:

O Suporte FDS é formado por 4 tipos de materiais :

- 1º - Base : Confeccionado através da injeção de termo-plástico de alta resistência.
- 2º - Tampa : Também confeccionado através de injeção de termo-plástico de alta resistência.
- 3º - Coxim : Industrializado por injeção com um elastômero emborrachado e dielétrico no qual envolve as fibras de modo que minimiza danos e forças de tração e torção que as fibras ópticas sofrem.
- 4º - Parafuso : É utilizado Parafuso Sextavado M8 x 35mm. para fixar a tampa na base por uma porca M8 a fim de prender o suficiente para a fixação das fibras no suporte consequentemente no poste. Ambos tratados por zincagem branca ou galvanização a fogo.

### EMBALAGEM:

Embalado em caixas de papelão com 20 unidades.

### MATERIAL:

**Térmo-plástico:** Corpo em polipropileno na cor da OPERADORA, com os aditivos adequados, de reforço mecânico, de proteção contra RAIOS U.V. e intempéries, e não deve ocorrer deslizamento ou deformação com tração inferior a 60 kgf. Deve ser resistente à intempéries,, são sendo admitido o uso de materiais reciclados, devendo ser fabricado com matéria prima virgem com os aditivos apropriados.

### CÓDIGO DO MATERIAL:

CÓDIGO 013 – SUPORTE FDS DIELÉTRICO CÔNICO COM FIXAÇÃO BAP (SIMPLES, DUPLO OU MISTO) .

### MARCA:

A Cunha plástica deve apresentar:

- 1º -Em relevo o nome/marca do fabricante;
- 2º -Código de lote ou data de fabricação;
- 3º -Logomarca da OPERADORA.

### EMISSÃO: GERÊNCIA TÉCNICA DE PRODUTOS ALFEM TELECOM

MARÇO / 2018	ELABORADO: LUIS RICARDO COSTA	 ALFEM PLASTIC
	APROVADO: ANTONIO COSTA / FERNANDO RICARDO	
	VALIDADO:	