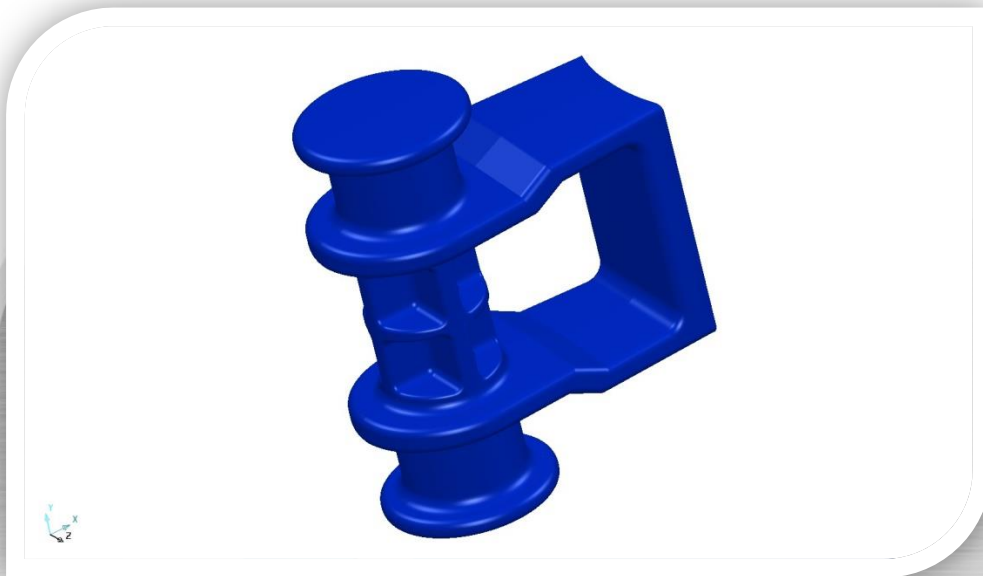


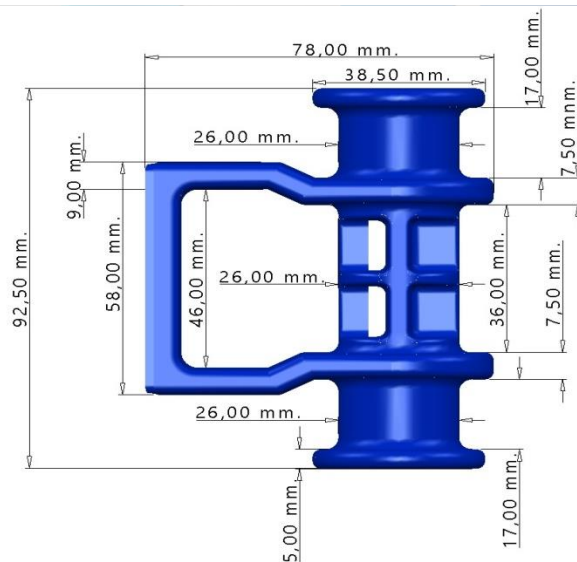
Alfem Telecom

SUPORE PARA SUSPENÇÃO DE CABO ÓPTICO

MODELOS EM PERSPECTIVA



VISTA LATERAL



TOLERÂNCIA:
+/- 1,00 mm.

EMISSÃO: GERÊNCIA TÉCNICA DE PRODUTOS ALFEM TELECOM

MARÇO / 2018

ELABORADO: LUIS RICARDO COSTA

APROVADO: ANTONIO COSTA / FERNANDO RICARDO

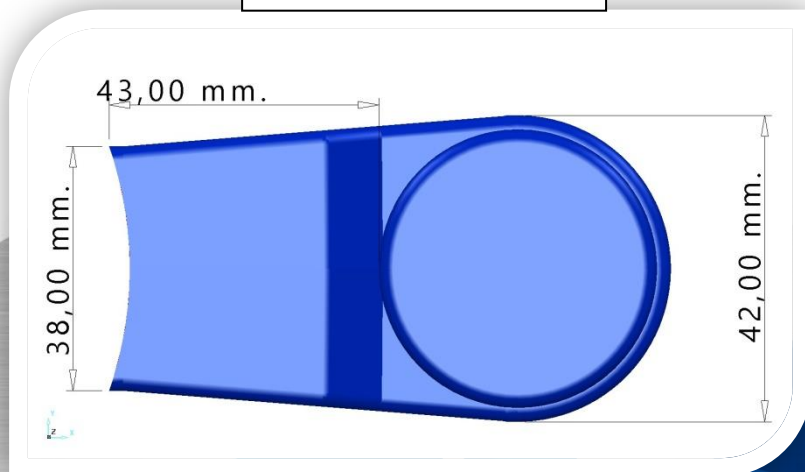
VALIDADO:



Alfem Telecom

SUPORE PARA SUSPENÇÃO DE CABO ÓPTICO

VISTA SUPERIOR



TOLERÂNCIA:
+/- 1,00 mm.

APLICAÇÃO:

Usado para a passagem de Cabos ópticos dielétricos aéreos autossustentados no poste. Deve ser utilizados entre os Conjuntos de Ancoragens. Pode ser utilizado para ganchos de esticadores e suportes de ancoragem e dróp. Deve ser instalado juntamente com BRAÇADEIRA BAP.

MATERIAL:

PARTE PLÁSTICA - Termo-Plástico RESINA DE ABS na cor azul, com carga de ANTI-UV.

ACABAMENTO:

Tanto a parte plástica quanto a metálica devem ser uniforme, isento de rebarbas, trincas, fissuras ou outras imperfeições que afetem suas aplicações.

EMBALAGEM:

Embalado em SACOS PLÁSTICOS com 50 unidades. Podendo ser acomodado em CAIXAS DE PAPELÃO com até 100 unidades. O acondicionamento deve ser feito de maneira a não ocasionar qualquer dano físico durante o transporte e armazenamento. As embalagens devem possuir etiquetas abaixo descritas.

MARCA:

O SUPORTE DE SUSPENÇÃO deve apresentar:

- 1º - Nome/marca do fabricante EM ALTO RELEVO;
- 2º - Data de fabricação


A CAIXA deve apresentar:

- 1º - Etiqueta com nome do Cliente Consumidor;
- 2º - Etiqueta com número de Nota fiscal.
- 3º - Etiqueta com quantidade de SUPORTES DE SUSPENÇÃO dentro da caixa.

CÓDIGO DO MATERIAL:

CÓDIGO 016 – SUPORTE PARA SUSPENÇÃO DE CABO ÓPTICO.

EMISSÃO: GERÊNCIA TÉCNICA DE PRODUTOS ALFEM TELECOM

MARÇO / 2018	ELABORADO: LUIS RICARDO COSTA	
	APROVADO: ANTONIO COSTA / FERNANDO RICARDO	
	VALIDADO:	