

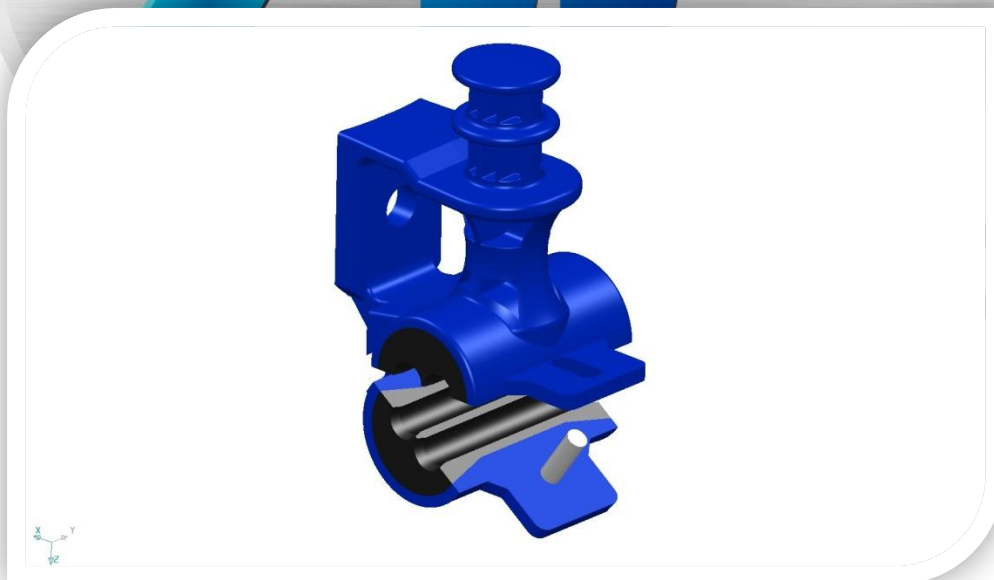
Alfem Telecom

SUPORE UNIVERSAL

MODELOS EM PERSPECTIVA



SUPORE UNIVERSASL ABERTO



EMISSÃO: GERÊNCIA TÉCNICA DE PRODUTOS ALFEM TELECOM

MARÇO / 2018

ELABORADO: LUIS RICARDO COSTA

APROVADO: ANTONIO COSTA / FERNANDO RICARDO

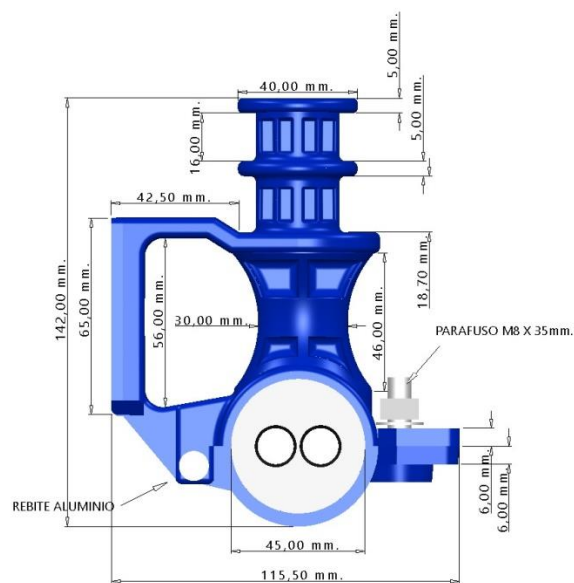
VALIDADO:



Alfem Telecom

SUPORE UNIVERSAL

VISTA LATERAL



VISTA FRONTAL



EMISSÃO: GERÊNCIA TÉCNICA DE PRODUTOS ALFEM TELECOM

MARÇO / 2018

ELABORADO: LUIS RICARDO COSTA

APROVADO: ANTONIO COSTA / FERNANDO RICARDO

VALIDADO:



Alfem Telecom

SUPOORTE UNIVERSAL

APLICAÇÃO:

COMO ROLDANA:

Pode ser usando para fixar fios (FE) e fios (DRÓP FIBRA ÓPTICA). Ancoragens de CUNHAS , ESTICADORES E SUPORTES.

COMO SUPORTE DE SUSPENÇÃO DE FIBRA ÓPTICA:

Pode ser para a passagem de Cabos ópticos dielétricos aéreos autossustentados no poste. Deve ser utilizados entre os Conjuntos de Ancoragens. Pode ser utilizado para ganchos de esticadores e suportes de ancoragem e dróp. Deve ser instalado juntamente com BRAÇADEIRA BAP.

COMO SUPORTE FDS DIELÉTRICO SIMPLES, DUPLO OU MISTO:

O Suporte FDS COM FIXAÇÃO BAP é utilizado para sustentar 1 ou 2 cabos ópticos sem causar danos na capa dos cabos de modo que não transfere esforços de tração ou de torção as fibras ópticas. Instalado E fixado diretamente com BRAÇADEIRA TIPO BAP em pontos com ângulos inferiores a 10º.

MATERIAL:

PARTE PLÁSTICA -RESINA DE ABS na cor azul, com carga de ANTI-UV.

PARTE COXINS - RESINA DE PVC , na cor preta com elastômero para não danificar o FIO OU FIBRA.

PARTE METÁLICA – Rebites de alumínio maciço e Parafuso m8 x35 mm. + porca + arruela lisa + arruela de pressão com tratamento de galvanização à fogo.

ACABAMENTO:

Tanto a parte plástica quanto a metálica devem ser uniforme, isento de rebarbas, trincas, fissuras ou outras imperfeições que afetem suas aplicações.

EMBALAGEM:

Embalado em SACOS PLÁSTICOS com 10 unidades. Podendo ser acomodado em CAIXAS DE PAPELÃO com até 100 unidades. O acondicionamento deve ser feito de maneira a não ocasionar qualquer dano físico durante o transporte e armazenamento. As embalagens devem possuir etiquetas abaixo descritas.

MARCA:

O SUPORTE UNIVERSAL deve apresentar:

1º - Nome/marca do fabricante EM ALTO RELEVO;

2º - Data de fabricação

A CAIXA deve apresentar:

1º - Etiqueta com nome do Cliente Consumidor;


2º - Etiqueta com número de Nota fiscal.

3º - Etiqueta com quantidade de SUPORTES UNIVERSAL dentro da caixa.

CÓDIGO DO MATERIAL:

CÓDIGO 017 – SUPORTE UNIVERSAL.

EMISSÃO: GERÊNCIA TÉCNICA DE PRODUTOS ALFEM TELECOM

MARÇO / 2018	ELABORADO: LUIS RICARDO COSTA	
	APROVADO: ANTONIO COSTA / FERNANDO RICARDO	
	VALIDADO:	